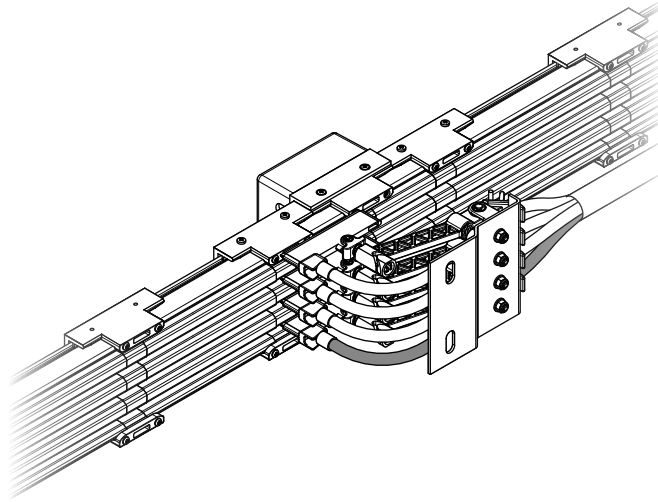




MP04P

МУЛЬТИПОЛЮСНАЯ СИСТЕМА



Перед использованием внимательно прочтите данную брошюру, чтобы ознакомиться с характеристиками продукта. Эта брошюра является неотъемлемой частью продукта и должна храниться до момента его утилизации.



Giovenzana International B.V. оставляет за собой право изменять данные, предоставленные в этом документе, в любое время и без предварительного уведомления. Таким образом, этот документ не может считаться договором с третьими лицами.



Неправильная установка или несанкционированное вмешательство могут нанести серьезный ущерб пользователям и оборудованию, поэтому установка и обслуживание должны выполняться специализированным и уполномоченным персоналом.



Устройство не предназначено для использования в потенциально взрывоопасных средах, а также в присутствии разъедающих веществ либо соляного тумана.

ВАЖНАЯ ИНФОРМАЦИЯ	2
Символы	2
Безопасность	2
Общая информация.....	2
ТЕХНИЧЕСКИЕ ХАРАКТЕРИСТИКИ И МОНТАЖ	3
Характеристики мультиполюсной системы MP04P	3
Типовая конфигурация мультиполюсной системы MP04P	3
MP04P060 / MP04P100 / MP04P140 - Шинопровод 60 A / 100 A / 140 A	4
MP04P001 - Соединительная муфта	5
MP04P002 - Подвесная скоба	7
MP04P003 - Запитка	8
MP04P006 - Линейный подвод питания	10
MP04P008 - Линейный подвод питания	11
MP04P011 / MP04P011 - Токосъемник	13
MP04P014 - Фиксированная точка	15

ВАЖНАЯ ИНФОРМАЦИЯ

ПРИВЕДЕННАЯ НА ЭТИХ СТРАНИЦАХ ИНФОРМАЦИЯ ЧРЕЗВЫЧАЙНО ВАЖНА ДЛЯ ОБЕСПЕЧЕНИЯ ПРАВИЛЬНОГО ТОЛКОВАНИЯ СОДЕРЖАНИЯ ДАННОЙ БРОШЮРЫ.

Символы

В данной брошюре используются следующие символы:



Внимательно прочитать перед использованием.



Информационная записка



ВНИМАНИЕ, информация, отмеченная этим символом, имеет очень большую важность.



ОПАСНОСТЬ, информация, отмеченная этим символом, относится к средам с потенциально взрывоопасной атмосферой или наличием коррозивных веществ и соляного тумана.



Этот символ выделяет рекомендуемые моменты затяжки для обеспечения класса защиты изделия и предупреждения его поломки.

Безопасность

Операции монтажа и техобслуживания линии:

- Должны выполняться минимум двумя работниками.
- Должны проводиться при соблюдении правил техники безопасности.
- Использовать форму и средства индивидуальной защиты, предусмотренные действующими нормами.
- Использовать утвержденное и соответствующее действующим нормам оборудование для подъема (лестницы, леса, подъемные платформы, т.д.), во избежание опасных ситуаций во время передвижения.
- Подготовить все необходимое для страховки, в случае проведения работ на значительной высоте.
- Увести посторонних из зоны установки линии.

Общая информация

Данное пособие включает в себя все необходимые инструкции по установке и подключению линии питания серии MP04P.

Все действия, описанные в данном пособии, должны быть выполнены специализированным и квалифицированным персоналом.

Требуются:

- Общие знания норм безопасности.
- Общие знания по предотвращению травмоопасных ситуаций.
- Знание норм по установке электрического оборудования.
- Компетентность в использовании электрического оборудования.

Монтажник обязан следовать инструкциям для обеспечения долговечной и стабильной работы линии и гарантии безопасности в использовании данного изделия.

Невнимательное изучение инструкций может привести к серьезным повреждениям оборудования и травмам обслуживающего персонала.

В случае необходимости дополнительных установок и/или изменения конфигурации, не присутствующих в данном пособии, следует незамедлительно обратиться к службе Технической Поддержки GIOVENZANA INTERNATIONAL B.V.

Любой чертеж или дополнительный уточненный документ, предоставленный вместе с изделием, имеет приоритет над данным пособием.



ВНИМАНИЕ

Размеры в мм / Иллюстрации НЕ в масштабе



ВНИМАНИЕ

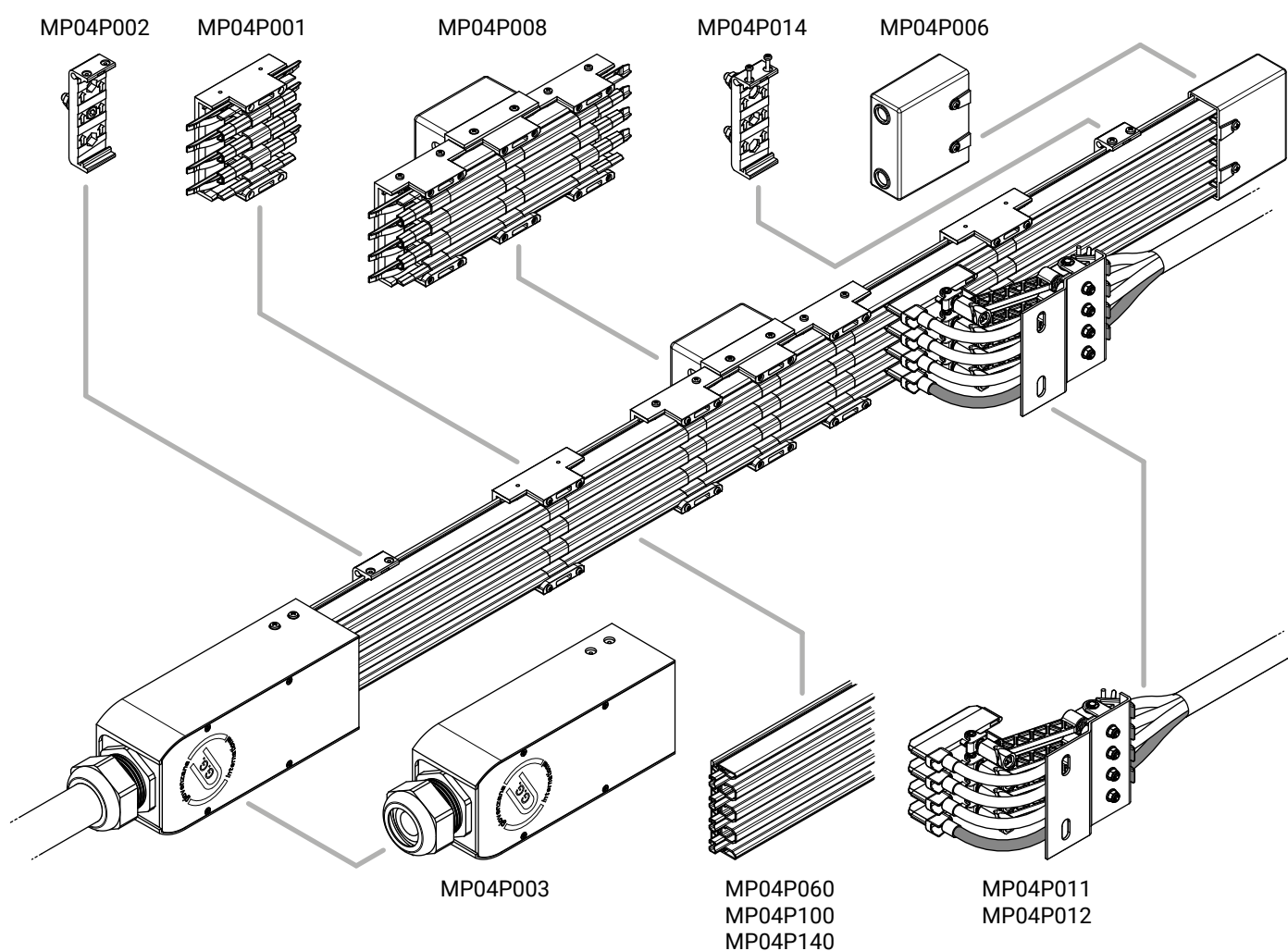
Работать без напряжения Убедиться, что напряжение отключено и не может быть случайно включено.

ТЕХНИЧЕСКИЕ ХАРАКТЕРИСТИКИ И МОНТАЖ

Характеристики мультиполюсной системы MP04P

Количество полюсов	4
Длина шинпровода	4 м
Пропускная способность линии	60А - 100 А - 140 А
Амплитуда токоъемника	50 А
Максимальная скорость движения	400 м/мин

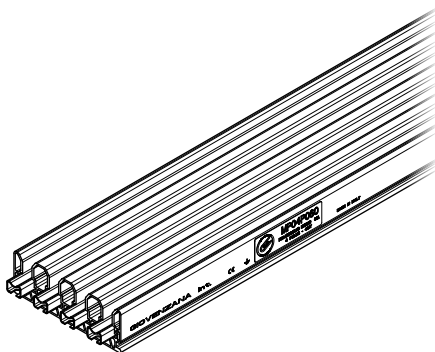
Типовая конфигурация мультиполюсной системы MP04P



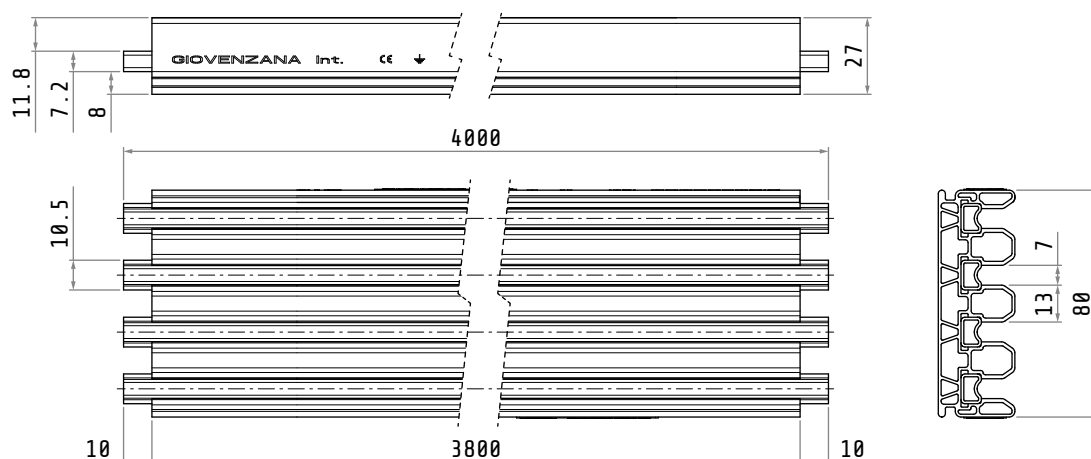
MP04P060	Шинпровод 60 А	
MP04P100	Шинпровод 100 А	с. 6
MP04P140	Шинпровод 140 А	
MP04P001	Соединительная муфта	с. 7
MP04P002	Подвесная скоба	с. 9
MP04P003	Запитка	с. 10
MP04P006	Линейный подвод питания	с. 12
MP04P008	Линейный подвод питания	с. 13
MP04P011	Токоъемник (компактность)	
MP04P012	Токоъемник (длина)	с. 15
MP04P014	Фиксированная точка	с. 17

EAC

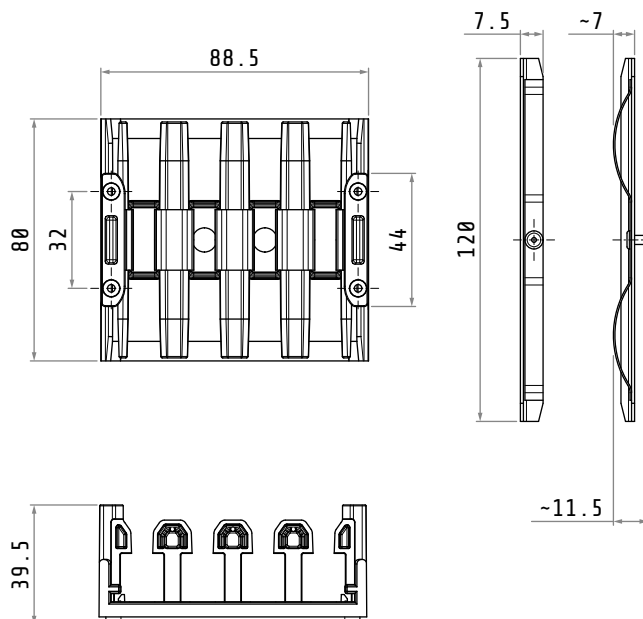
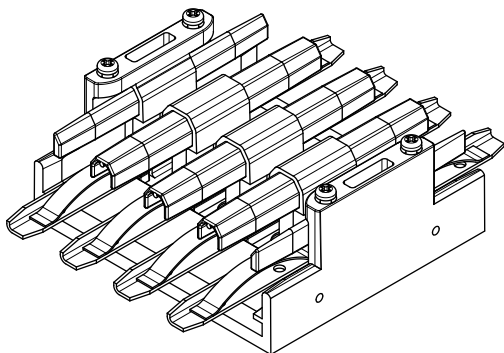
MP04P060 / MP04P100 / MP04P140 - Шинопровод 60 А / 100 А / 140 А



		MP04P060	MP04P100	MP04P140
Полюсы		4	4	4
Длина		4 м	4 м	4 м
Материал	шинопровод проводник	термопласт медь	термопласт медь	термопласт медь
Номинальный ток	при 23°C	60 А	100 А	140 А
Напряжение эксплуатации	Ue	600 В пер. ток	600 В пер. ток	600 В пер. ток
Частота		50 Гц	50 Гц	50 Гц
Ток короткого замыкания		10 кА	10 кА	10 кА
Предохранители класса	gG	60 А	100 А	140 А
Степень защиты	CEI EN 60529	IP20	IP20	IP20
Огнестойкость корпуса	UL94 CEI EN 60695-2-1	V0 960°C	V0 960°C	V0 960°C
Температура среды	рабочая хранения	-30 ... +55°C -30 ... +70°C	-30 ... +55°C -30 ... +70°C	-30 ... +55°C -30 ... +70°C
Макс. скорость движения токосъемника		400 м/мин	400 м/мин	400 м/мин
Сечение проводников		15 мм ²	24 мм ²	32 мм ²
Сопротивление		11.33 × 10 ⁻⁴ Ом/м	7.83 × 10 ⁻⁴ Ом/м	5.48 × 10 ⁻⁴ Ом/м
Импеданс		11.38 × 10 ⁻⁴ Ом/м	7.87 × 10 ⁻⁴ Ом/м	5.55 × 10 ⁻⁴ Ом/м
Вес		1.25 кг/м ±50 г	1.54 кг/м ±50 г	1.83 кг/м ±50 г

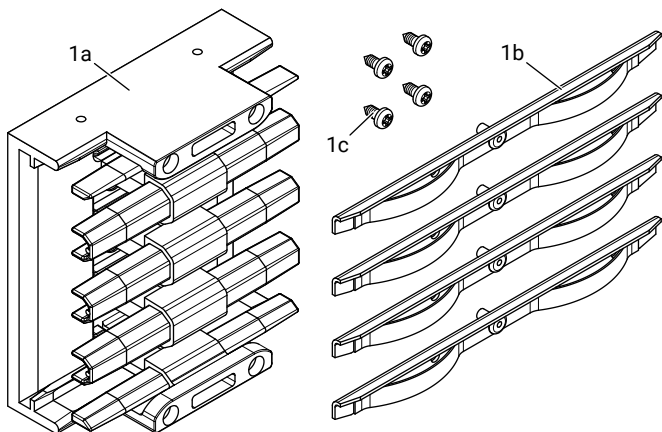


MP04P001 - Соединительная муфта

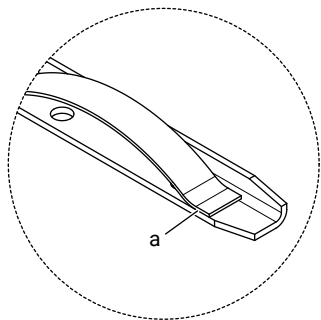
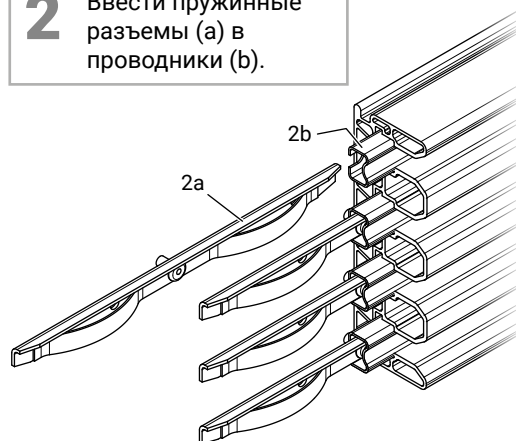


Материал	корпус скобяные изделия проводник	термопласт оцинкованная сталь медь
Вес	140 г	

- 1** Система состоит из 1 соединительной муфты (а), 4 разъемов (b) и 4 крепежных винтов (с).

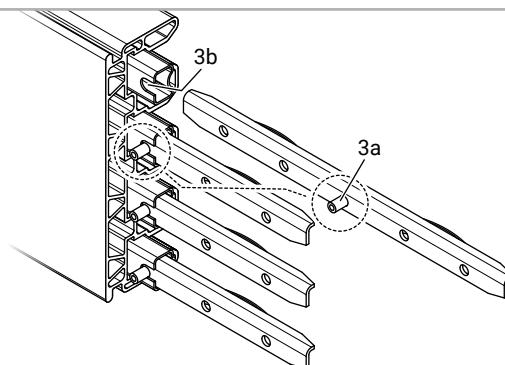


- 2** Ввести пружинные разъемы (а) в проводники (b).

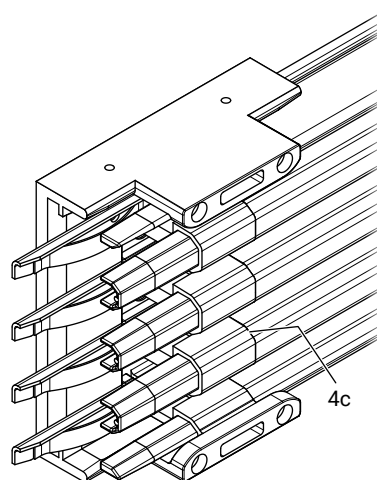
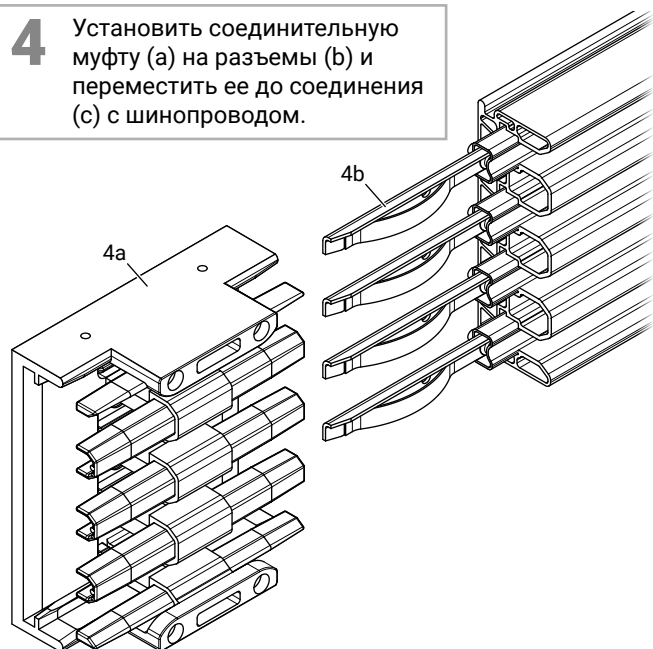


ВНИМАНИЕ
Проверить, что между пружиной и проводником не остается зазора (а).

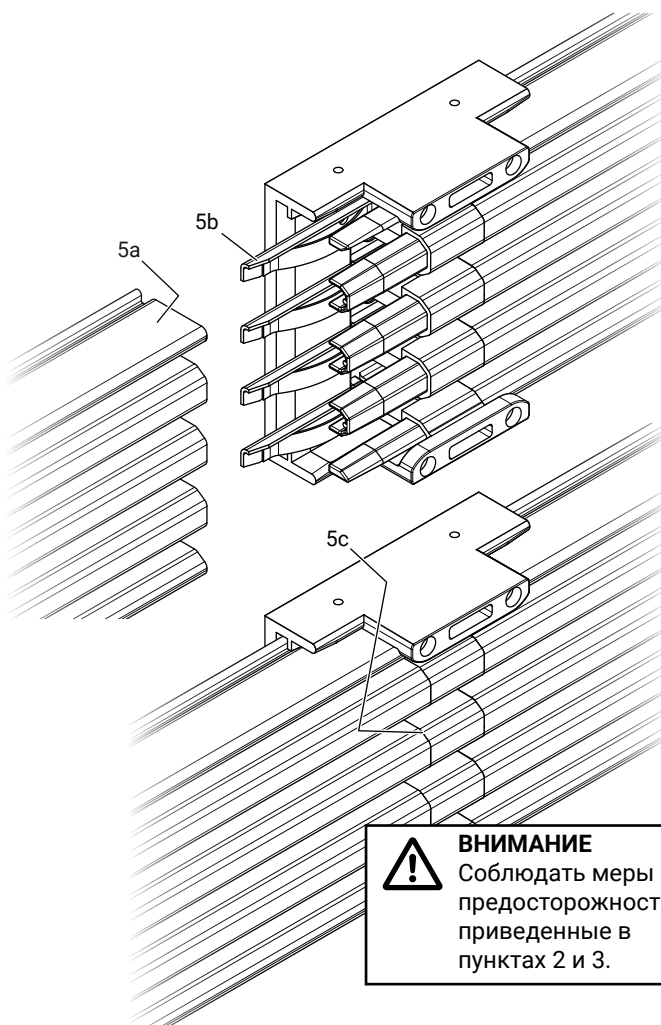
- 3** Вводить пружинные разъемы так, чтобы штыри (а) вошли в углубления проводников (b).



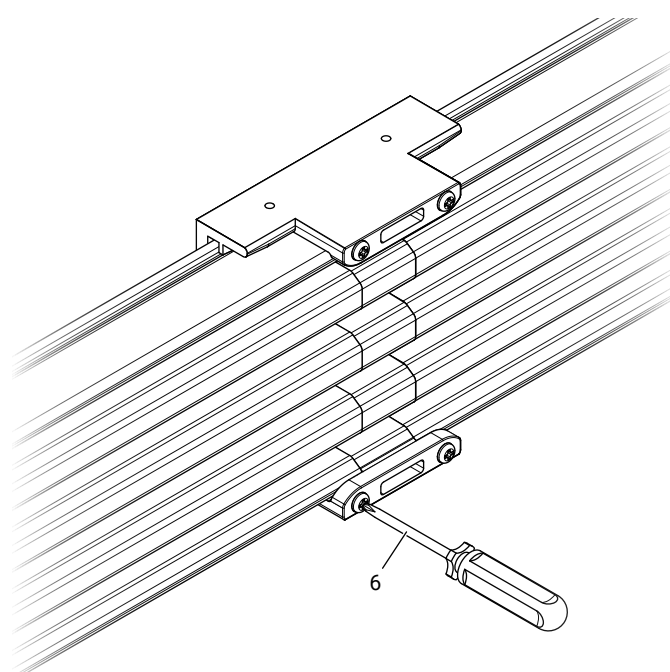
4 Установить соединительную муфту (а) на разъемы (b) и переместить ее до соединения (с) с шинопроводом.



5 Установить шинопровод (а) на разъемы (b) и переместить его до соединения (с) с соединительной муфтой.

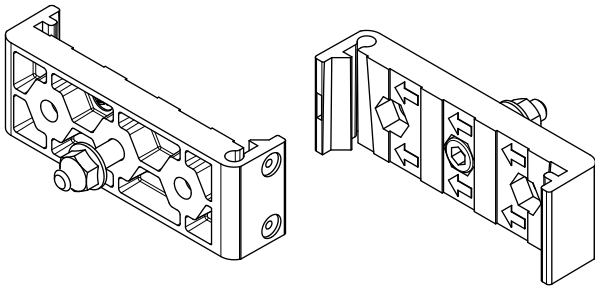


6 Зафиксировать соединительную муфту 4 крепежными винтами.

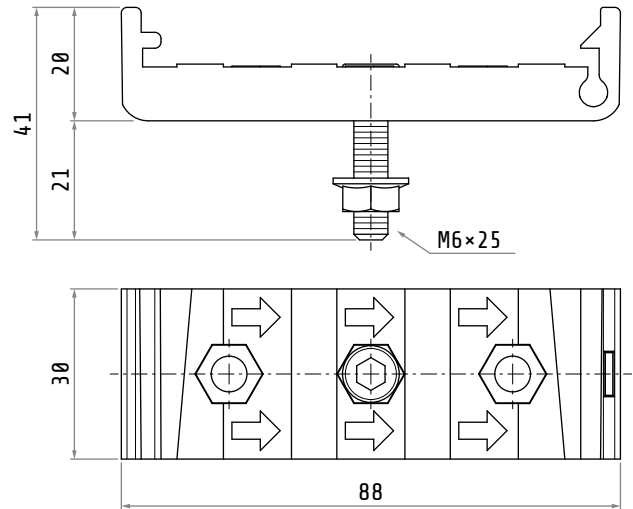


ВНИМАНИЕ
Соблюдать меры
предосторожности,
приведенные в
пунктах 2 и 3.

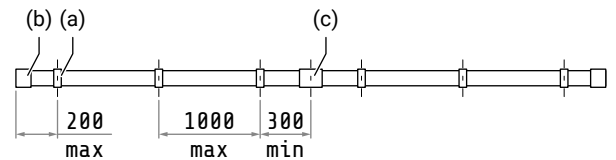
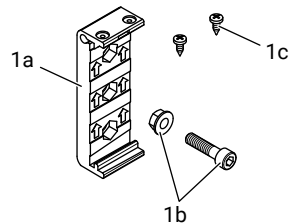
MP04P002 - Подвесная скоба



Материал	корпус скобяные изделия	термопласт оцинкованная сталь
Вес		35 г

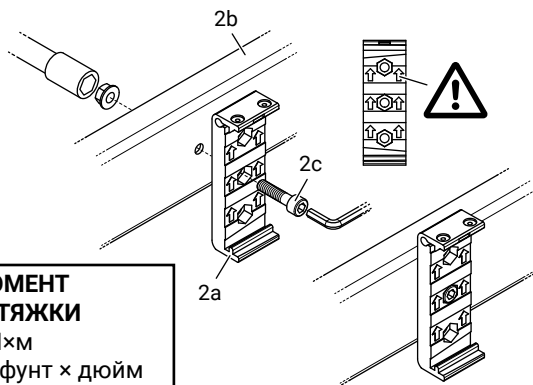


1 Система состоит из 1 опоры (а), 1 винта под торцовый ключ с гайкой (b) и 2 крепежных винтов (с).



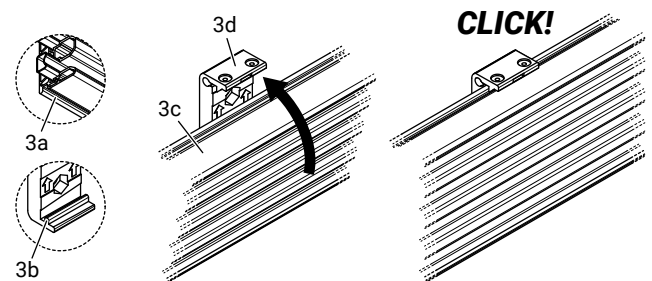
ВНИМАНИЕ
Необходимо установить подвесную скобу (а) на расстоянии максимум 200 мм от конца секции (b) и обеспечить минимальное расстояние между подвесной скобой и муфтой или подводом питания (с) 300 мм (межосевое расстояние). Расстояние между подвесными скобами должно составлять максимум 1000 мм.

2 Прикрепить подвесную скобу (а) к соответствующей опоре (b) винтом под торцовый ключ (с).



МОМЕНТ ЗАТЯЖКИ
7 Н×м
62 фунт × дюйм

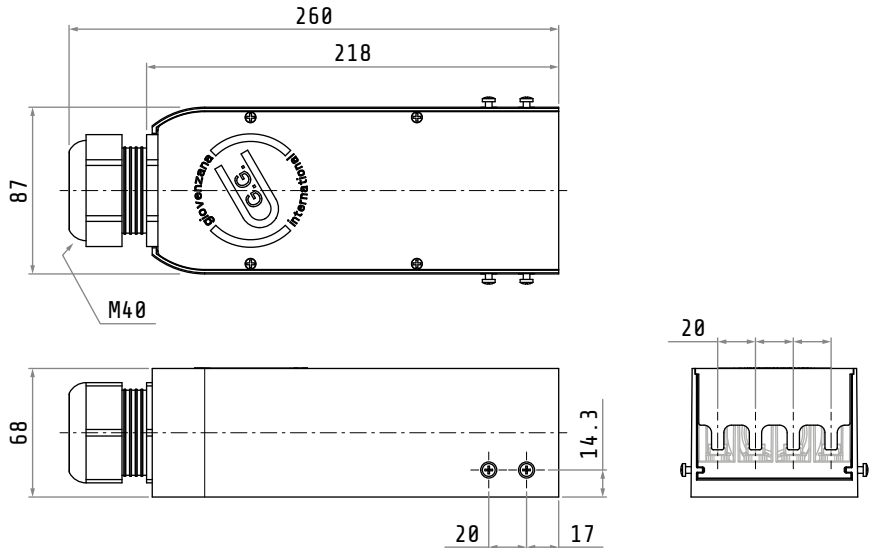
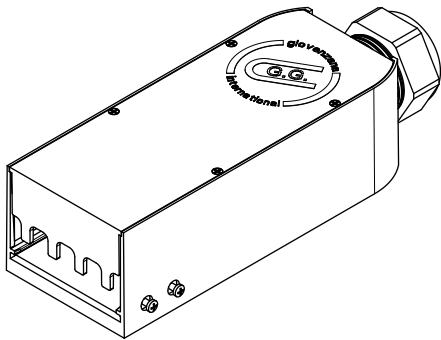
3 Позиционировать паз шинпровода (а) на выступ подвесной скобы (b) и толкнуть шинпровод (с) к опоре (d).



ВНИМАНИЕ
При горизонтальной установке стрелки должны указывать вверх.

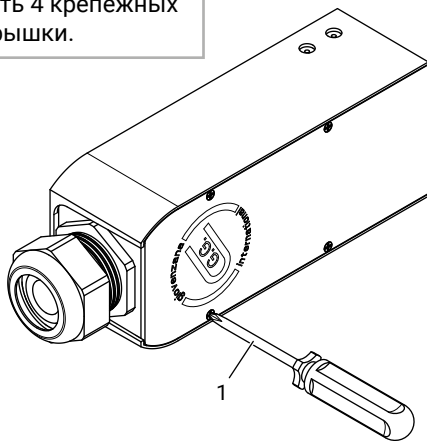
ВНИМАНИЕ
После выполнения этих операций проверить выравнивание шинпровода: он должен быть параллелен и выровнен относительно запитываемого устройства.

MP04P003 - Запитка

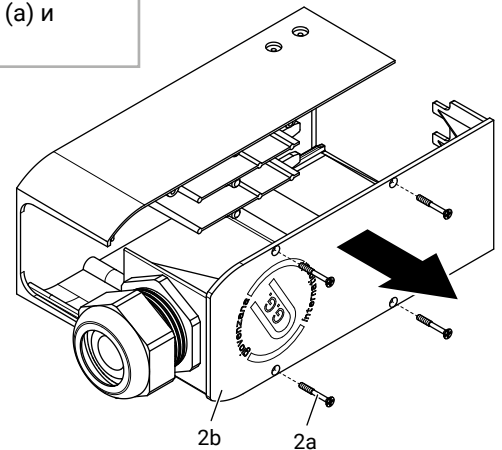


Материал	термопласт
Вес	570 г

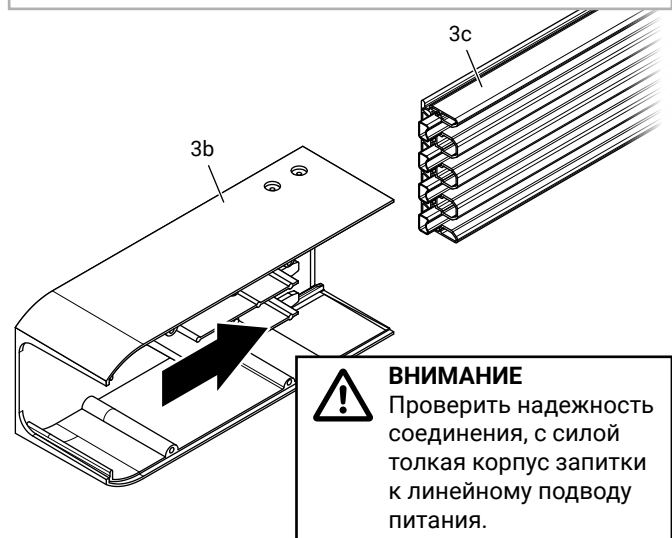
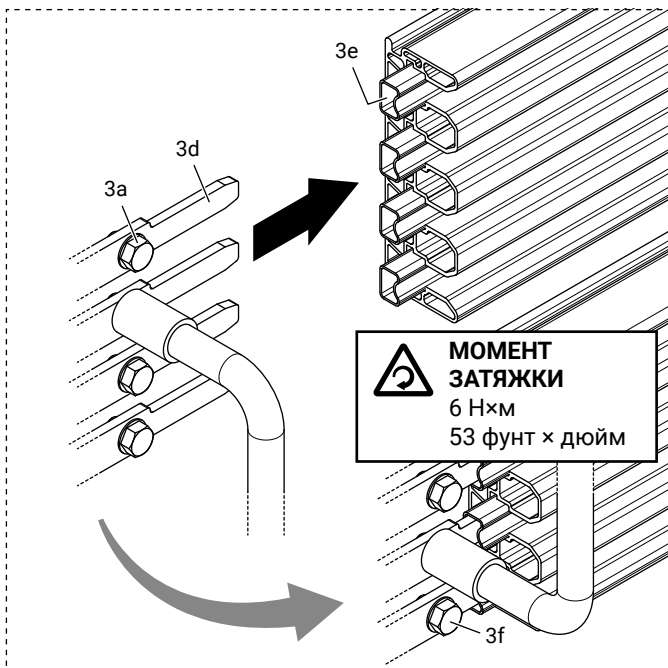
1 Отвинтить 4 крепежных винта крышки.



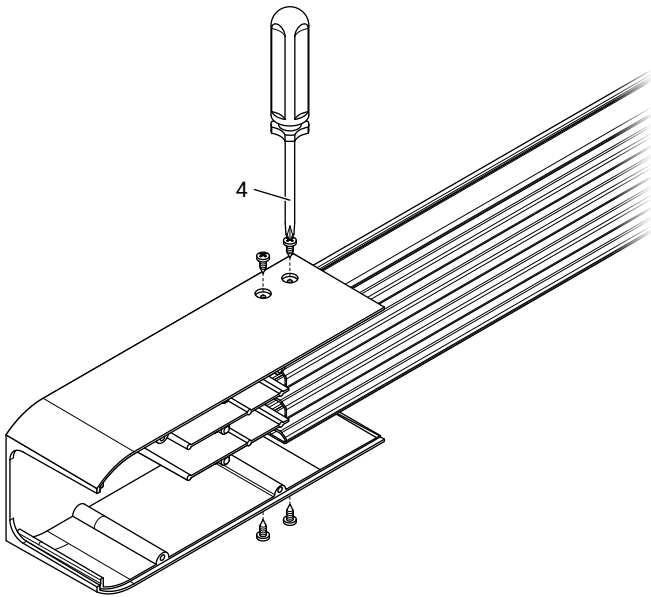
2 Снять 4 винта (a) и крышку (b).



3 Отвинтить гайку M5 (a) и установить корпус запитки (b) на линейный подвод питания (c), вводя штыри (d) в медные проводники (e), и затем затянуть гайки (f).



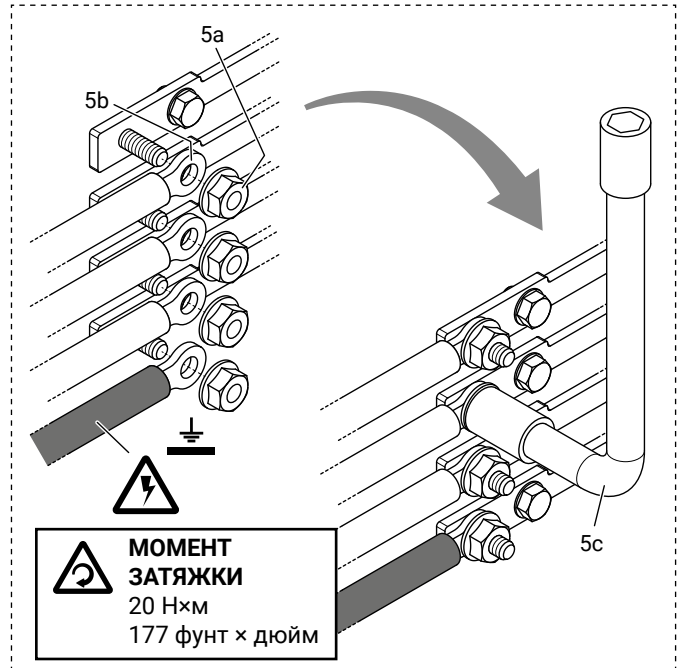
4 Затянуть боковые винты для крепления корпуса запитки к линейному подводу питания.



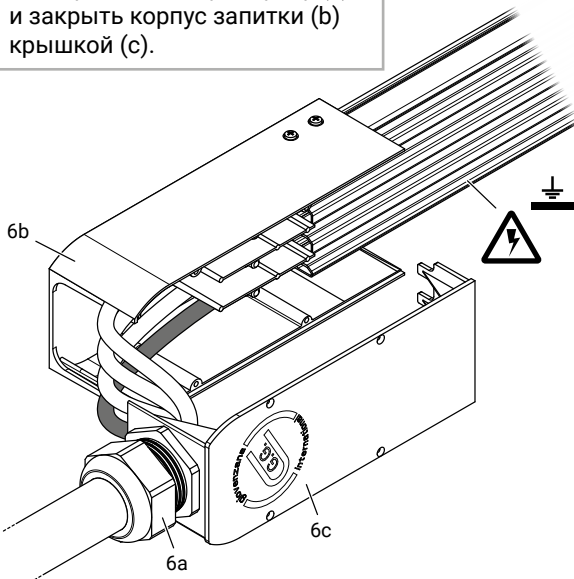
ВНИМАНИЕ

Проверить положение проводника заземления и выполнить электромонтаж исходя из результатов проверки.

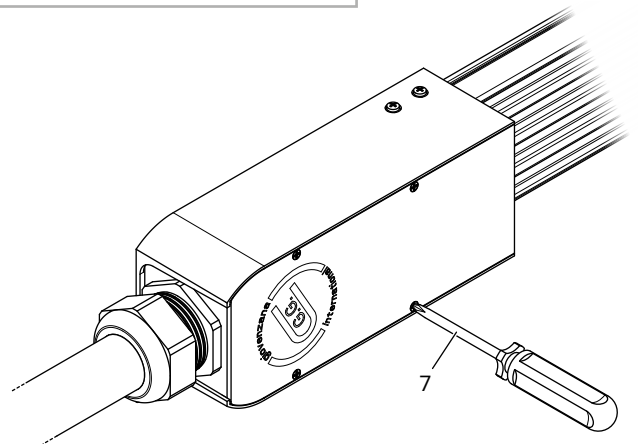
5 Снять гайки М8 (а) и установить наконечники (b). Прикрепить наконечники гайками М8 (с).



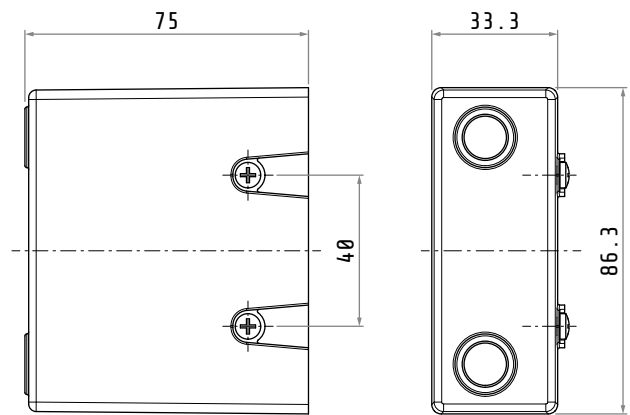
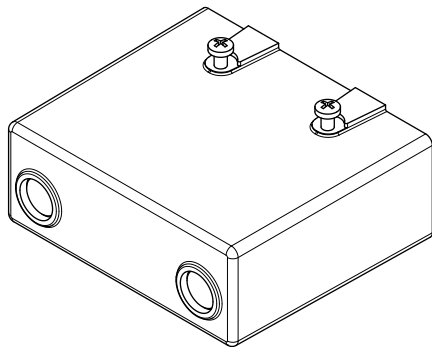
6 Затянуть кабельную муфту (а) и закрыть корпус запитки (b) крышкой (с).



7 Затянуть 4 винта для закрытия запитки.



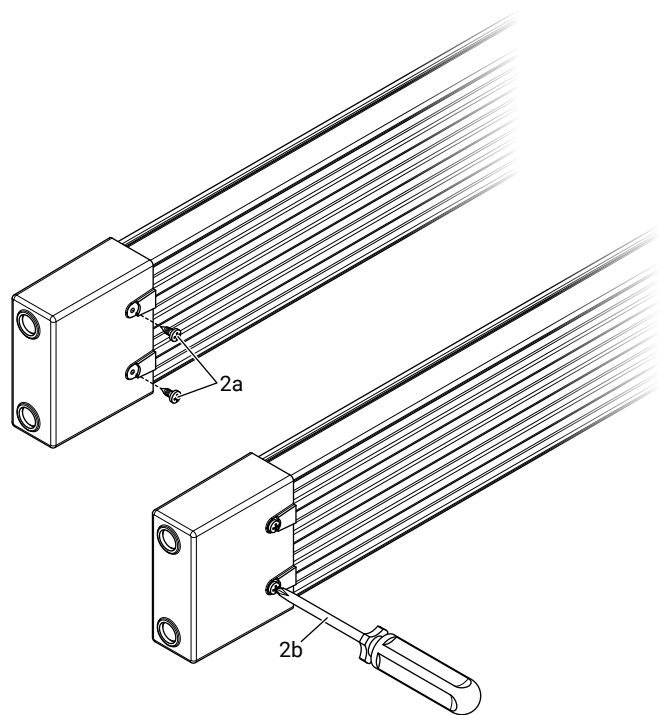
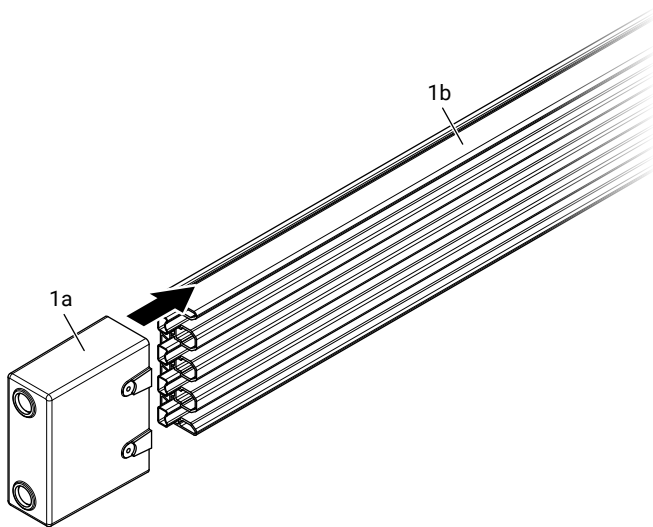
MP04P006 - Линейный подвод питания



Материал	термопласт
Вес	100 г

1 Установить заглушку (а) на шинопровод.

2 Прикрепить заглушку (а) соответствующей крестообразной отверткой (b).



ВНИМАНИЕ

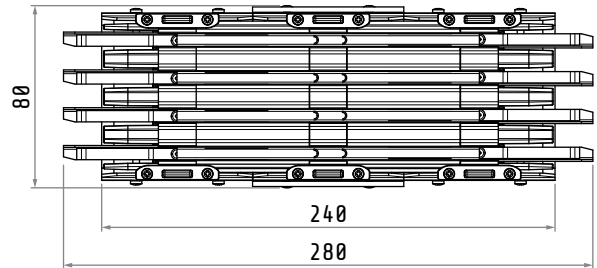
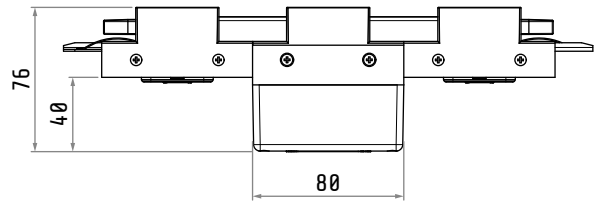
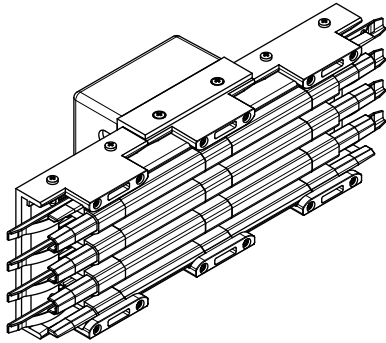
Проверить, что расстояние между заглушкой и первой подвесной скобой составляет минимум 200 мм и максимум 400 мм.



МОМЕНТ ЗАТЯЖКИ

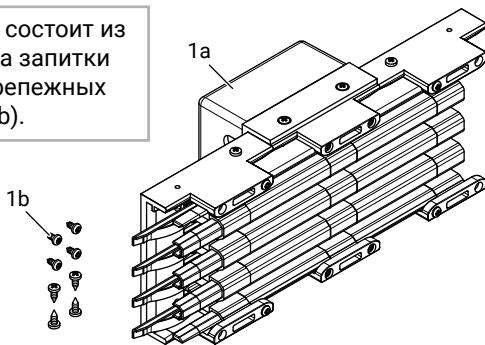
1.8-2.2 Н×м / 16-19.5 фунт × дюйм

MP04P008 - Линейный подвод питания

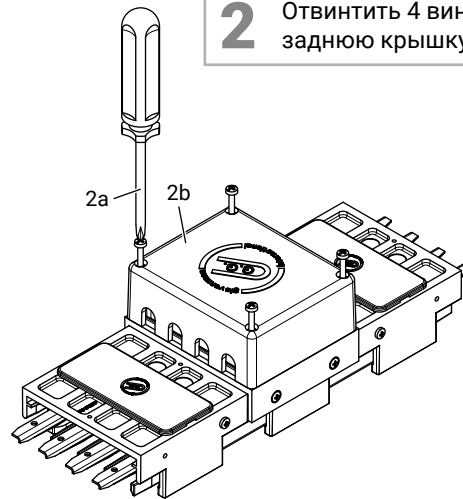


Материал	корпус скобяные изделия проводник	термопласт оцинкованная сталь медь
Вес	885 г	

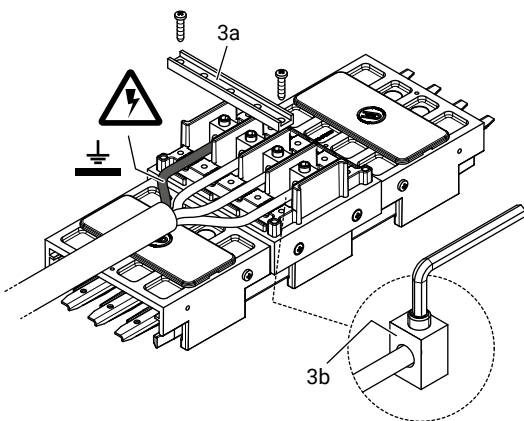
1 Система состоит из 1 корпуса запитки (a) и 8 крепежных винтов (b).



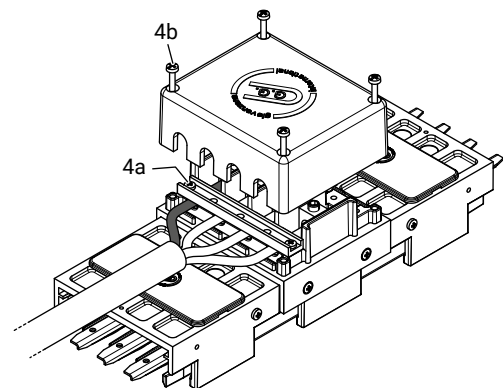
2 Отвинтить 4 винта (a) и снять заднюю крышку (b).



3 Снять крепежную планку (a) и выполнить электромонтаж, закрепляя каждый полюс в соответствующем блоке (b) фигурным ключом.

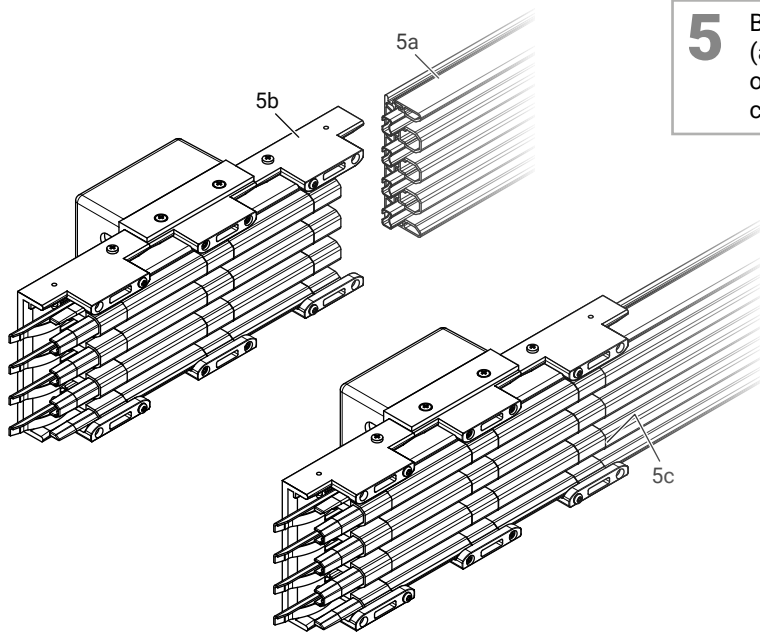


4 Прикрепить планку (a) и закрыть заднюю крышку, затягивая 4 винта.

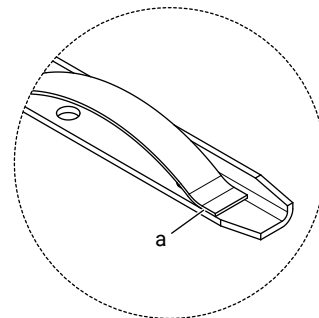


ВНИМАНИЕ

Проверить положение проводника заземления и выполнить электромонтаж исходя из результатов проверки.

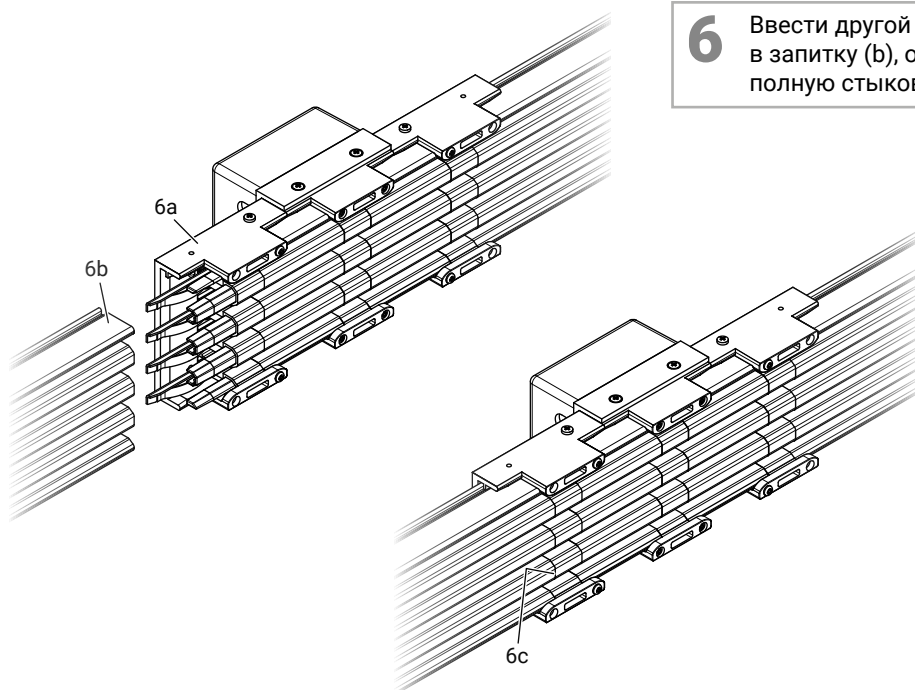


5 Ввести шинопровод (a) в запитку (b), обеспечивая их полную стыковку (c).



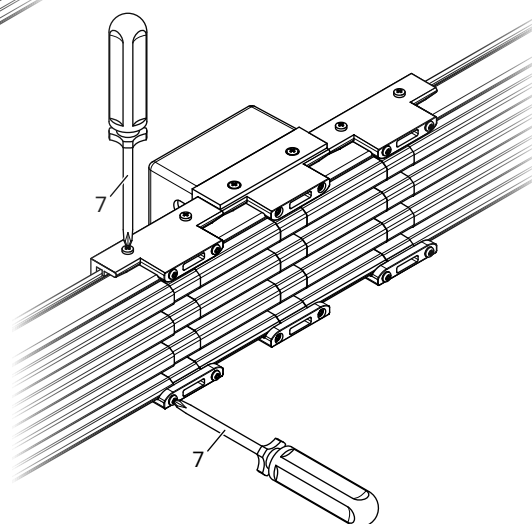
ВНИМАНИЕ

Проверить, что между пружиной и проводником не остается зазора (a).

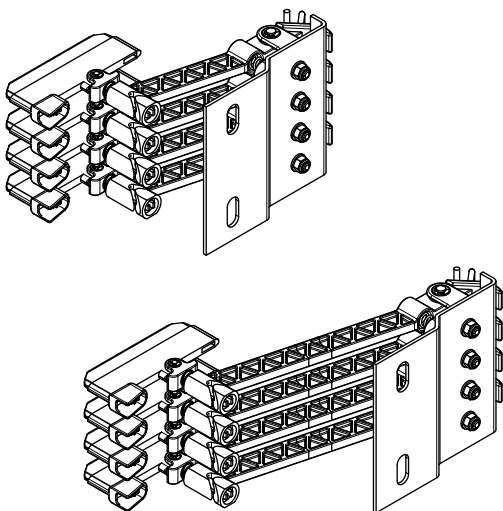


6 Ввести другой шинопровод (a) в запитку (b), обеспечивая их полную стыковку (c).

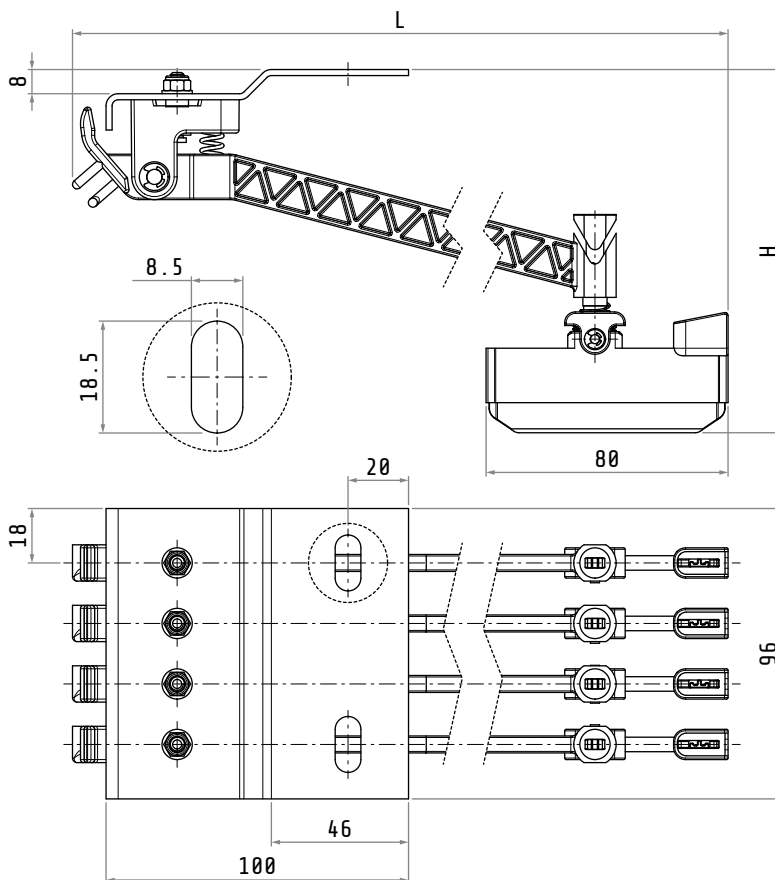
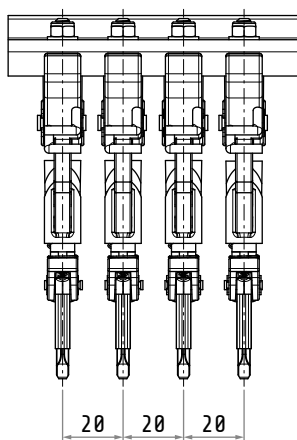
7 Зафиксировать запитку, затягивая 4 крепежных винта.



MP04P011 / MP04P011 - Токосъёмник



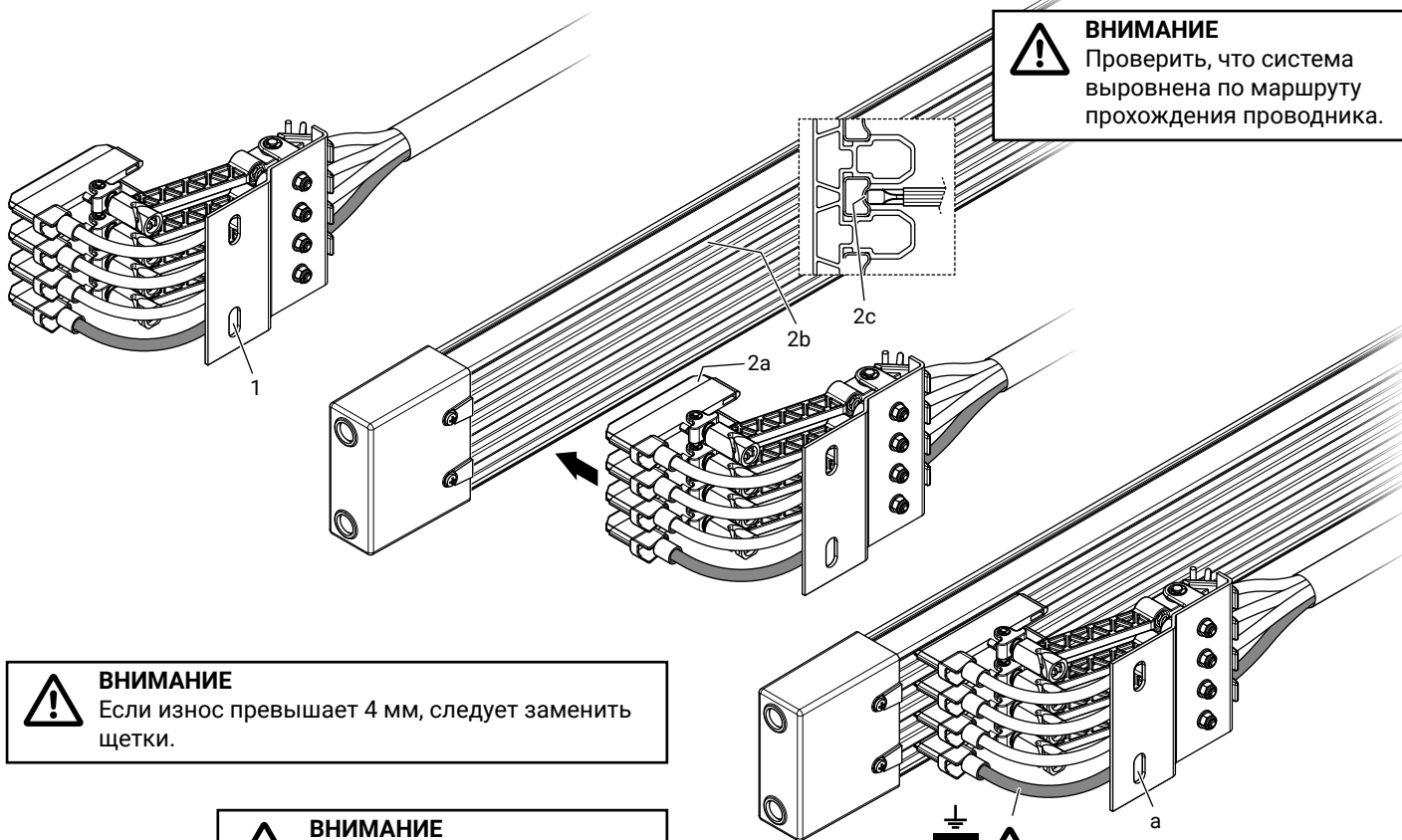
	MP04P011	MP04P012	
Материал	корпус	термопласт	термопласт
	скобяные изделия	оцинкованная сталь	оцинкованная сталь
	щетка	меди, свинца и углерода	меди, свинца и углерода
Номинальный ток	50 А	50 А	
Форм фактор	компактность	длина	
Максимальный изгиб	±15 мм	±30 мм	
Вес	730 г	745 г	



	MP04P011	MP04P012
L	162	217
H	106	120

1 Установить токосъемник на каретку системы по отверстиям М8.

2 Установить щетки (а) в пазы шинпровода (b), обеспечивая их совпадение с проводниками (с).

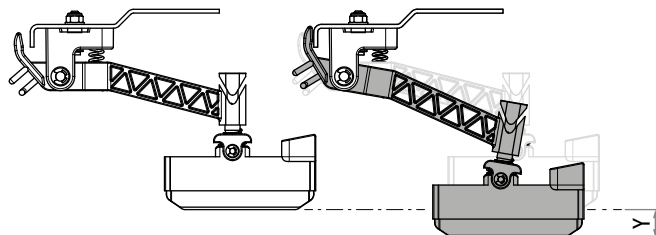
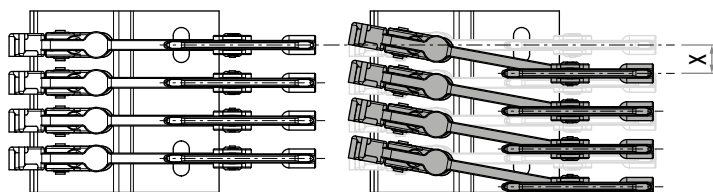
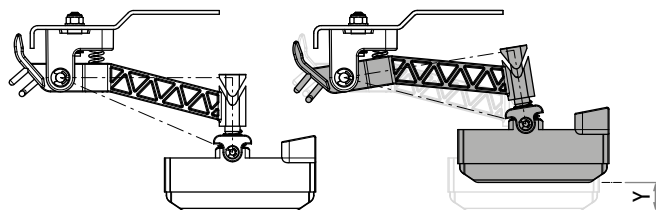
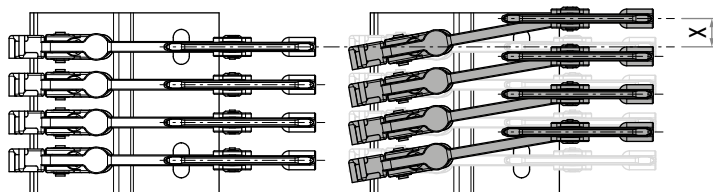


ВНИМАНИЕ
Если износ превышает 4 мм, следует заменить щетки.



ВНИМАНИЕ
Проверить положение проводника заземления и выполнить электромонтаж исходя из результатов проверки.

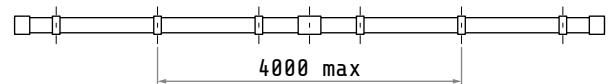
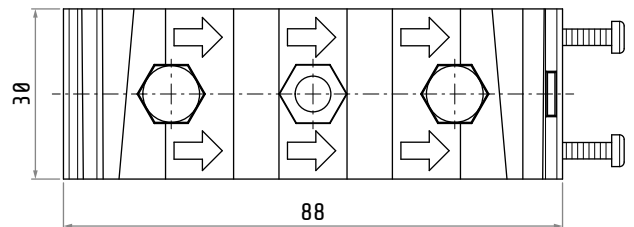
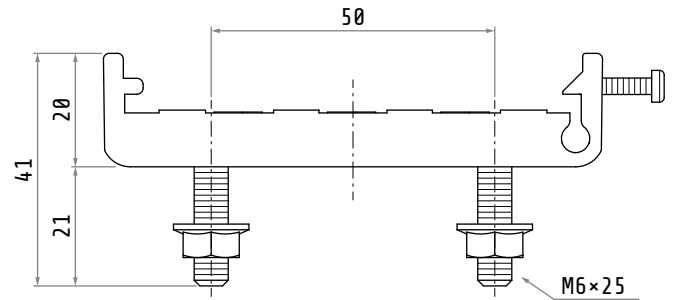
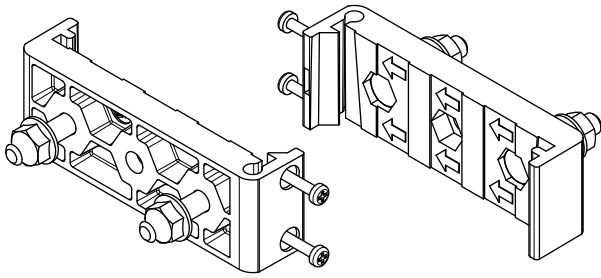
ВНИМАНИЕ
Слишком сильное нажатие токосъемника на проводники может ускорить его износ, а лишком слабый контакт может нарушить токопроводность.



	MP04P011	MP04P012
X	±15 мм	±30 мм
Y	±15 мм	±30 мм

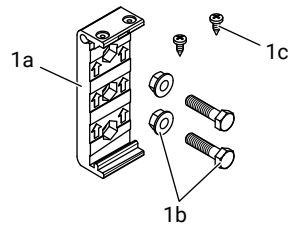
ВНИМАНИЕ
Токосъемник может компенсировать возможные нарушения выравнивания, как указано в таблице и на рисунке.

MP04P014 - Фиксированная точка

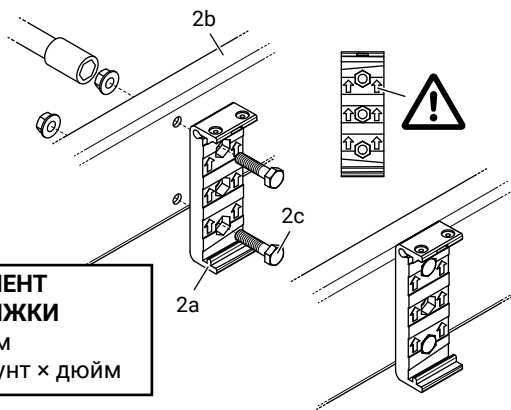


Материал	корпус скобяные изделия	термопласт оцинкованная сталь
Вес	45 г	

1 Система состоит из 1 опоры (а), 2 болтов с гайкой (b) и 2 крепежных винтов (с).



2 Прикрепить подвесную скобу (а) к соответствующей опоре (b) болтами (с).



**МОМЕНТ
ЗАТЯЖКИ**
7 Н×м
62 фунт × дюйм



ВНИМАНИЕ
При горизонтальной установке стрелки должны указывать вверх.



ВНИМАНИЕ
После выполнения этих операций проверить выравнивание шинпровода: он должен быть параллелен и выровнен относительно запитываемого устройства.

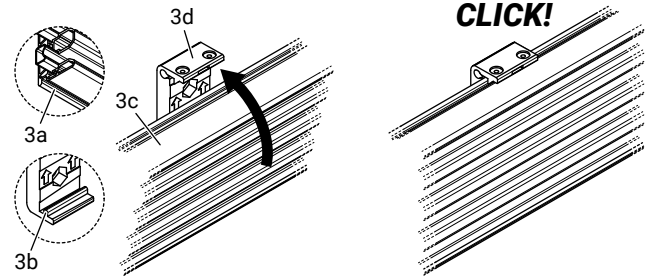


ВНИМАНИЕ

Этот компонент должен устанавливаться на каждый шинпровод на расстоянии 4 м согласно критериям, действующим для обычных подвесных скоб.

3

Позиционировать паз шинпровода (а) на выступ подвесной скобы (b) и толкнуть шинпровод (с) к опоре (d).



4

Затянуть шинпровод на подвесной скобе двумя крепежными винтами.

